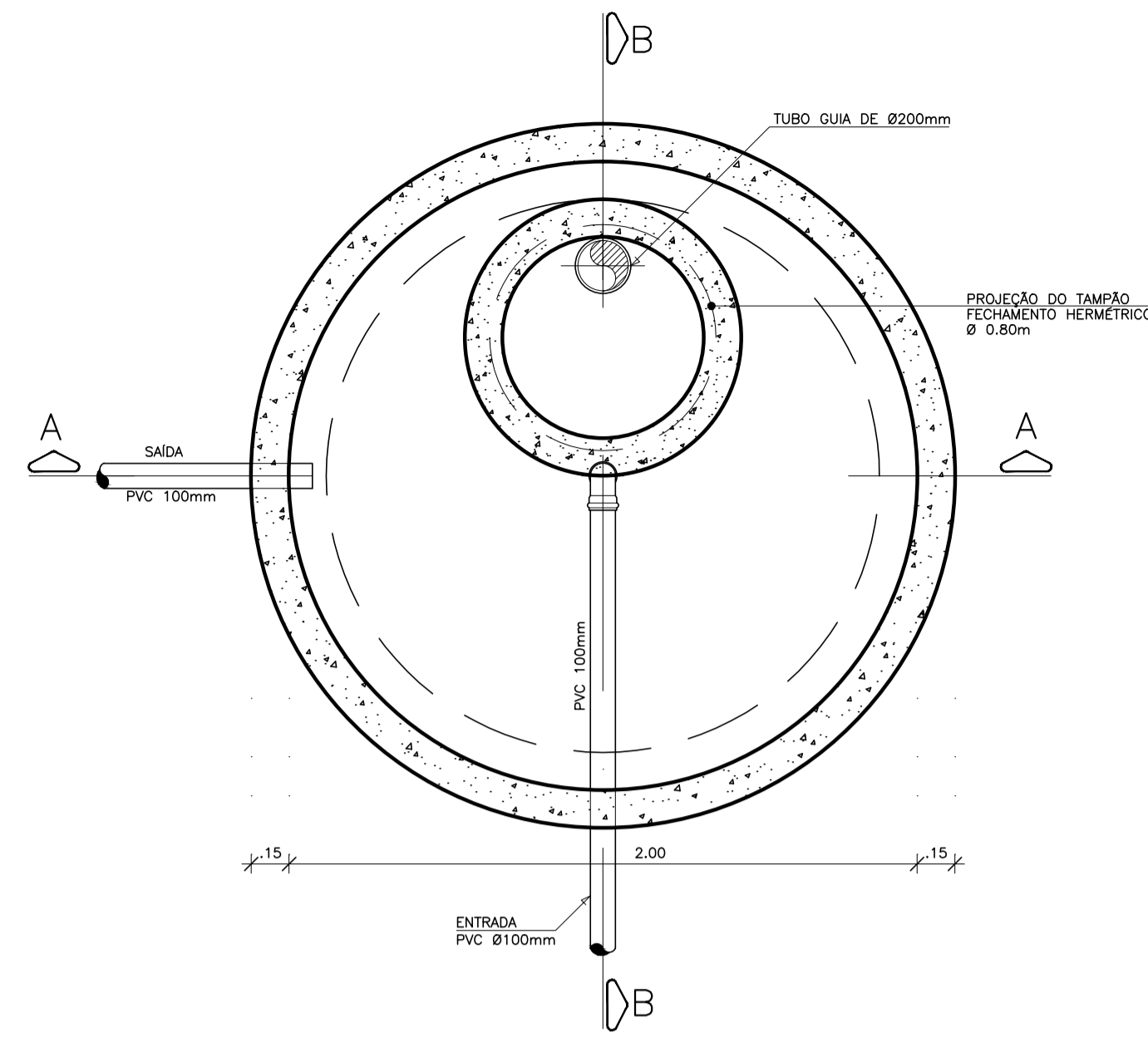
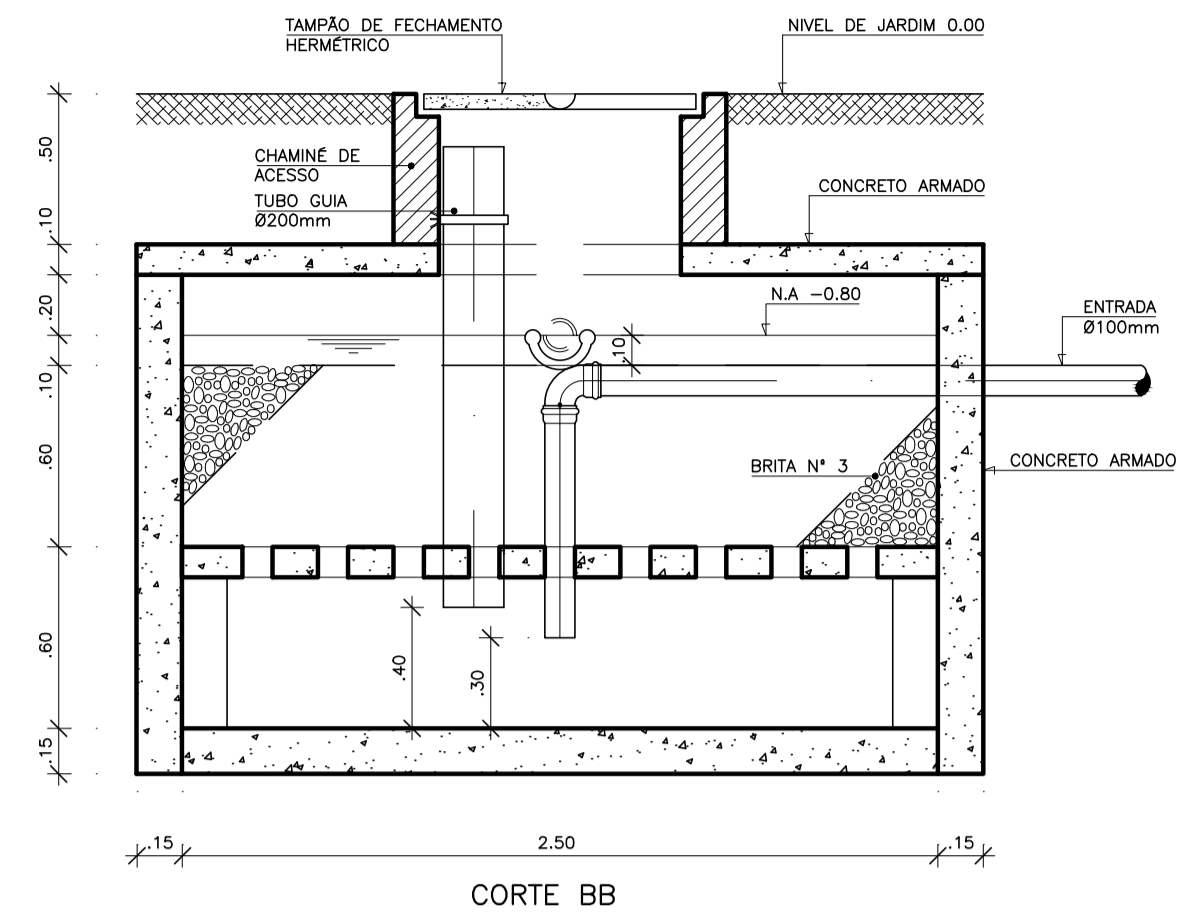


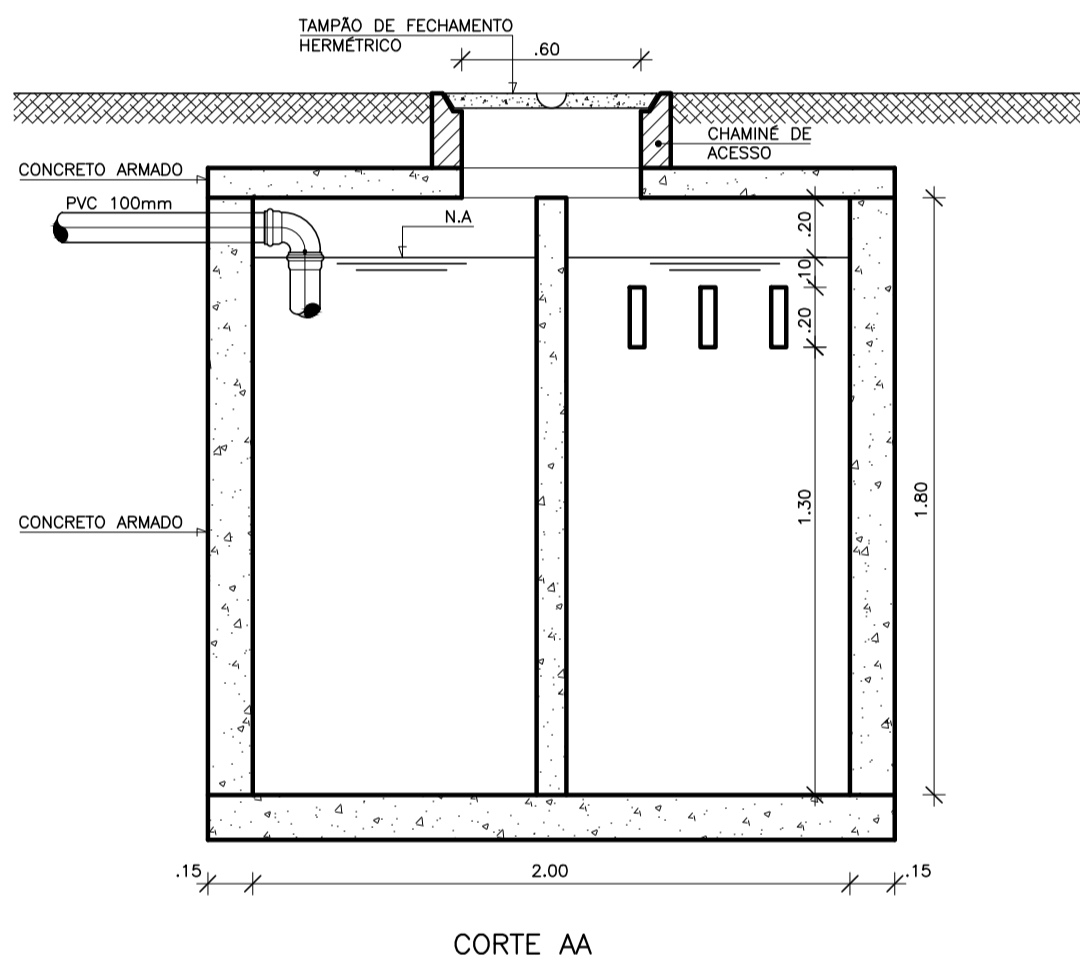
01 TANQUE SÉPTICO - PLANTA  
ESCALA: 1/20



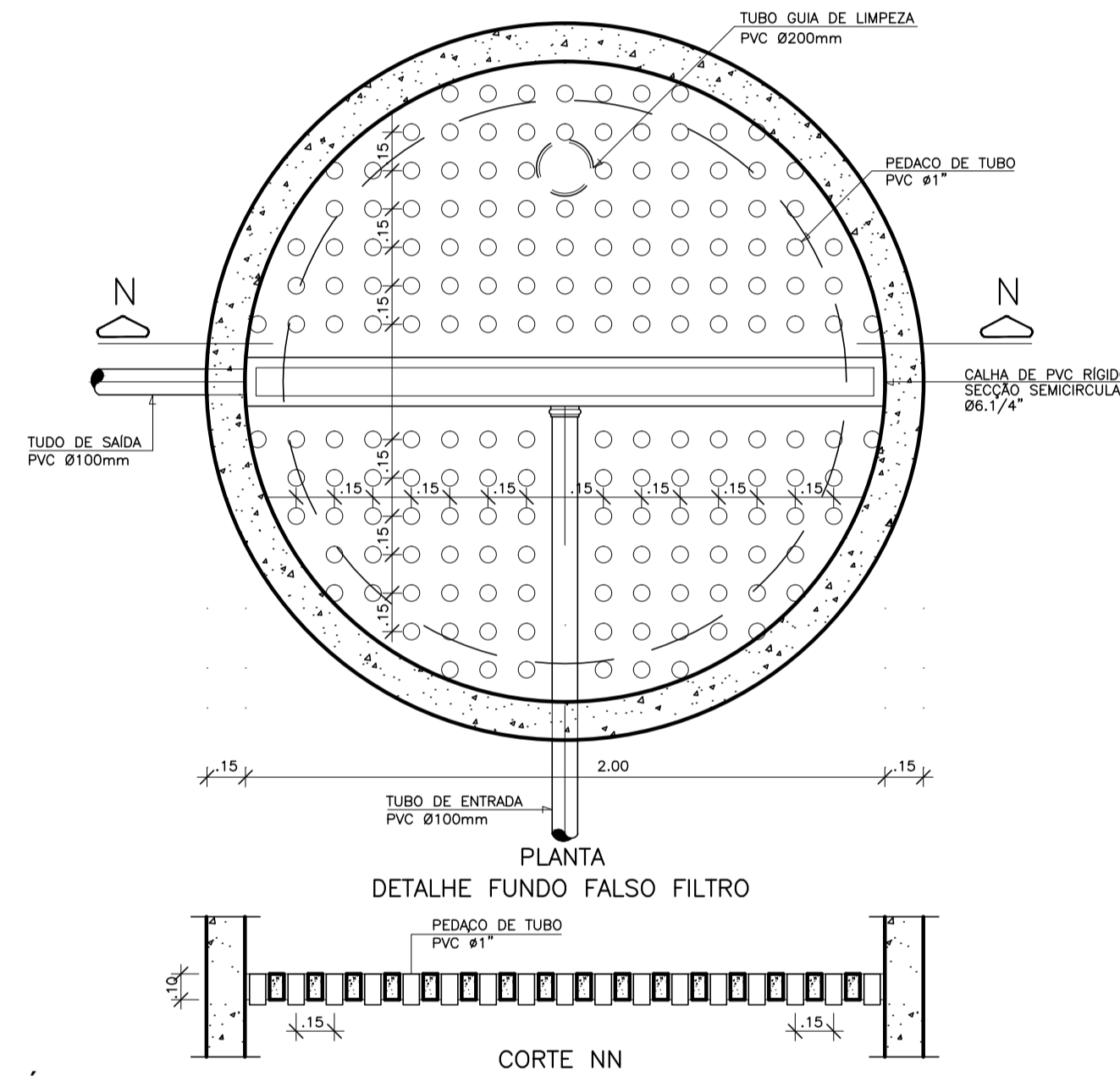
04 FILTRO ANAERÓBIO - PLANTA  
ESCALA: 1/20



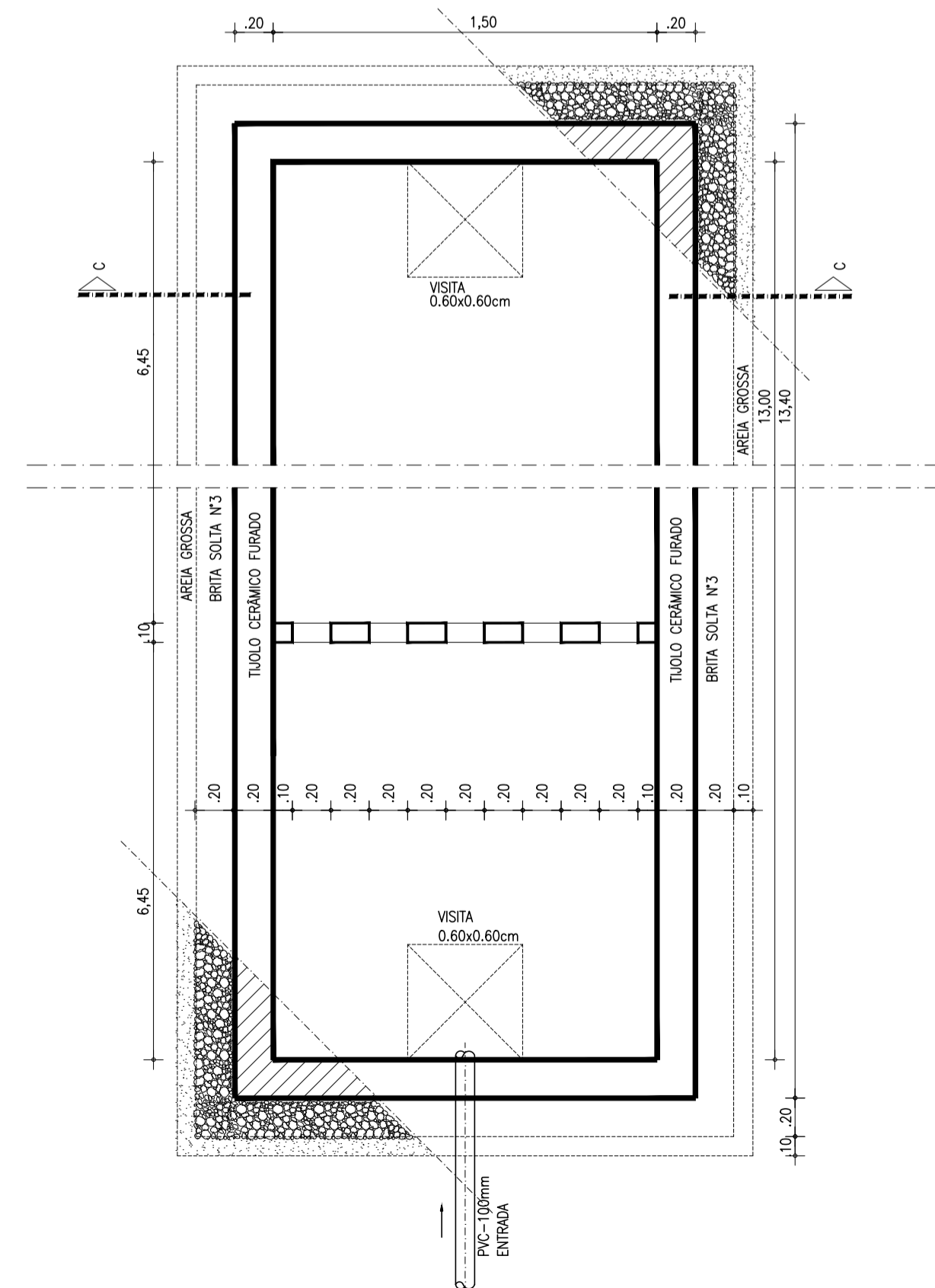
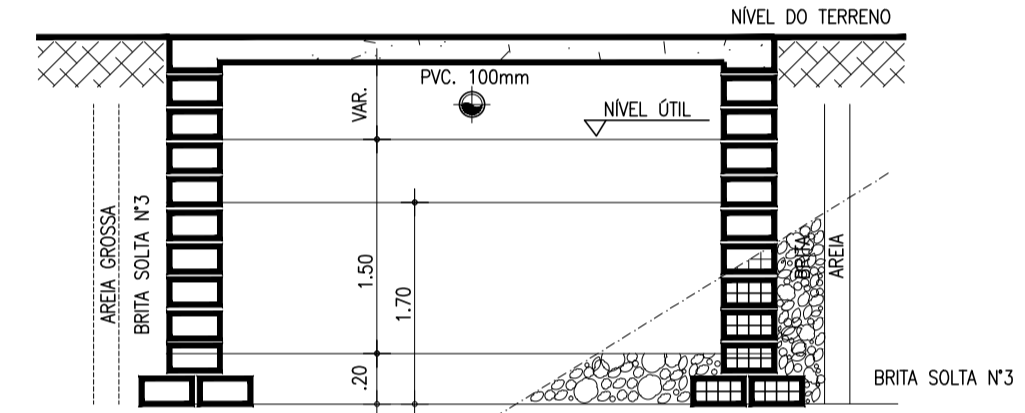
07 FILTRO ANAERÓBIO - CORTE B  
ESCALA: 1/20



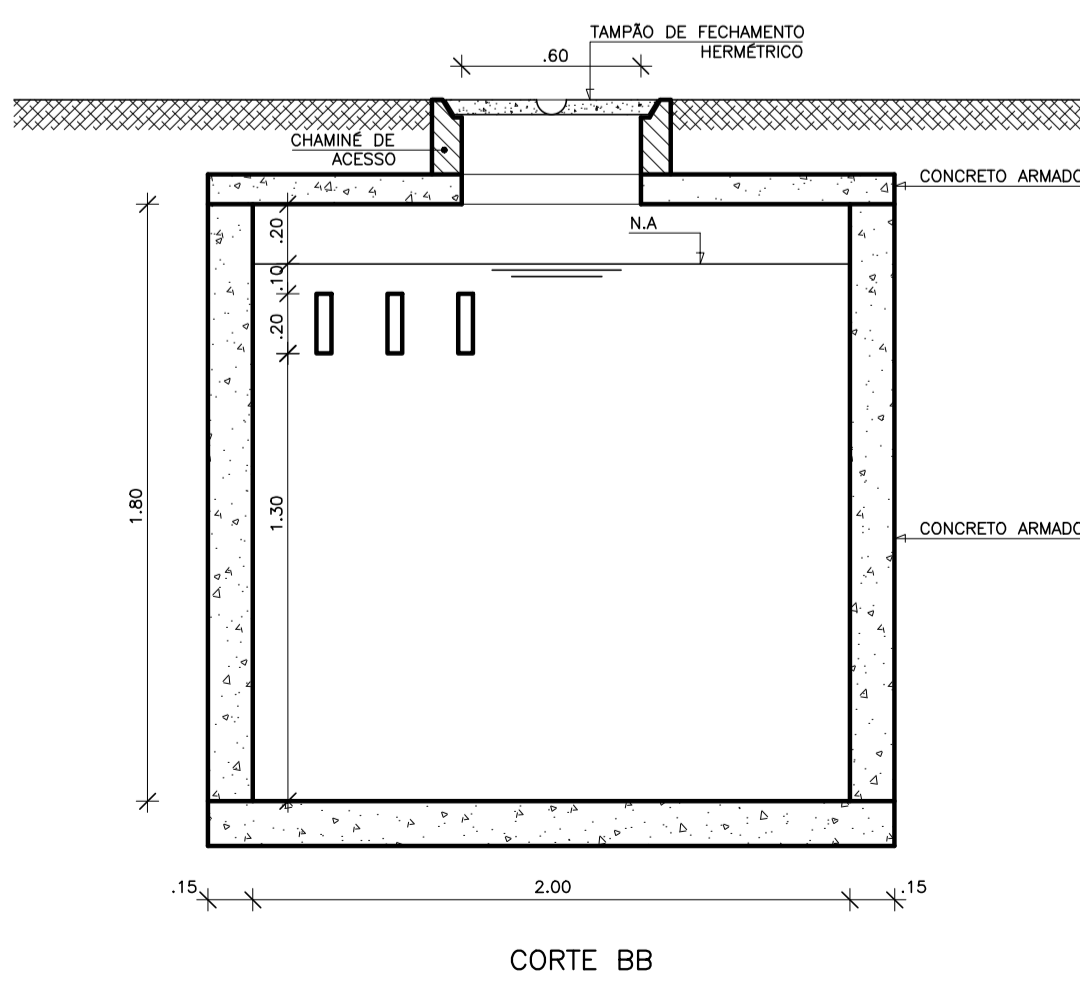
02 TANQUE SÉPTICO - CORTE A  
ESCALA: 1/20



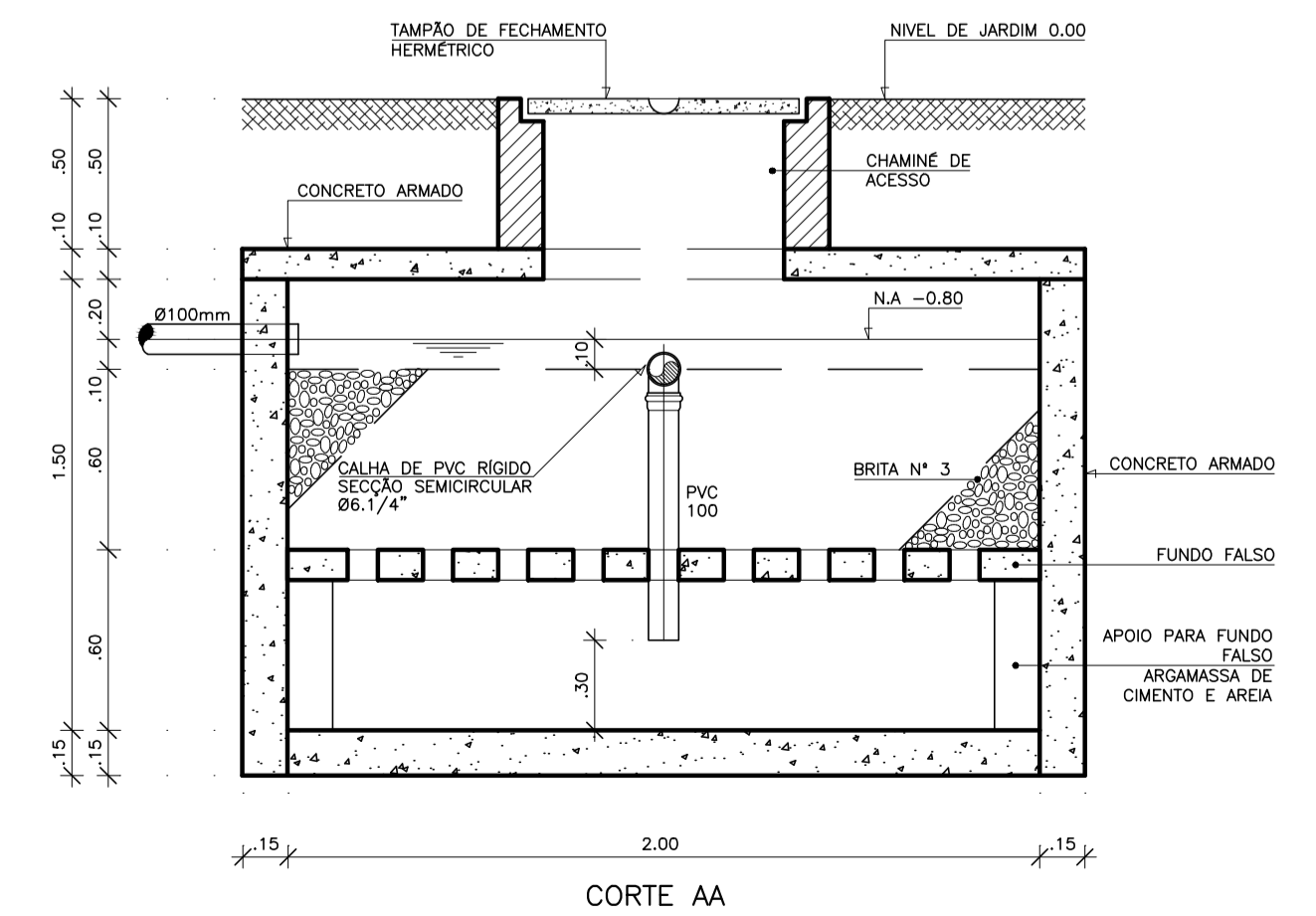
05 FILTRO ANAERÓBIO - PLANTA  
ESCALA: 1/20



08 SUMIDOURO - PLANTA E CORTE  
ESCALA: 1/20



03 TANQUE SÉPTICO - CORTE B  
ESCALA: 1/20



06 FILTRO ANAERÓBIO - CORTE A  
ESCALA: 1/20

PROPRIETÁRIO	
PROJETO	
CÁLCULO	
CONSTRUÇÃO	

REVISÃO:	DATA:	RESPONSÁVEL:	DESCRIÇÃO:
----------	-------	--------------	------------



CLIENTE / ORGÃO	SME - SECRETARIA MUNICIPAL DE EDUCAÇÃO/DINF - DEPARTAMENTO DE INFRA ESTRUTURA
ENDEREÇO:	RUA MIRTEL MEYER/VIGÉSIMO SEXTO BATALHÃO - MONDUBIM
MUNICÍPIO:	FORTALEZA
PROJETO:	CRECHE PROINFÂNCIA MONDUBIM
ETAPA:	PROJETO EXECUTIVO

ASSUNTO:	TANQUE SÉPTICO FILTRÓ ANAERÓBIO SUMIDOURO	CONTRATO / OES:	072/2011 - 035/2012
ÁREA CONSTRUIDA:	564,50m <sup>2</sup>	ESPECIALIDADE:	SANITÁRIA

RESPONSÁVEL TÉCNICO:	ENG. ALESSANDRE MEDEIROS ASSIS PEREIRA	CREA / RNP:	050066749-7
ARQUIVO:	CMDB-SN-EX-02-R0.dwg	DATA DE IMPRESSÃO:	18/06/2012
ESCALA:	INDICADAS	DATA DO ORIGINAL:	26/05/12
REVISÃO:	ORIGINAL	DESENHO:	SOUZA

PRANCHA:  
**SN-002**

SALVADOR  
Rua Frederico Simões, 153, Sl 1409/1410/1411  
Edif. Orlando Gomes - Com. das Árvores  
Salvador/BA - CEP 41.820-774  
Telefone: (71) 3503 0000  
jca@jcaengenharia.com.br

FORTALEZA  
Av. Santos Dumont, 3060, Sl 502/504/506  
Edifício Emílio Ayr - Alameda  
Fortaleza/CE - CEP 60.150-161  
Telefone: (85) 3055 0555  
fortaleza@jcaengenharia.com.br

Esse projeto é de autoria da JCA Engenharia e Arquitetura LTDA, sendo proibida sua utilização, adaptação ou qualquer outro ato referente ao uso deste material. O desrespeito aos direitos autorais acarretará nas penas previstas em lei.